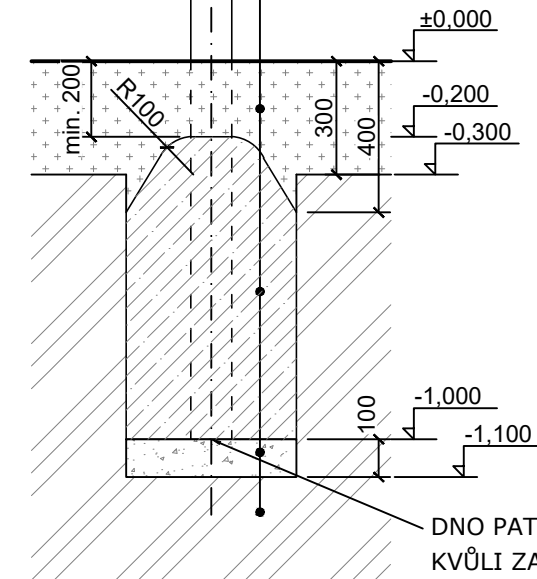


### ŘEZ PATKOU

POVRCH TLUMÍCÍ PÁD - SYPKÝ MATERIÁL (kačírek, písek, dřevitá štěpka) TL. 300 MM

NOSNÝ SLOUP PRVKU  
 POVRCH TLUMÍCÍ PÁD (kačírek, písek, dřevitá štěpka) TL. 300 MM  
 BETONOVÁ PATKA MONOLIT C16/20, **BETONÁŽ PO USAZENÍ PRVKU**  
 HUTNĚNÝ ŠTĚRKOVÝ PODSYP, FR. 16/32, TL. 100 MM  
 ROSTLÁ ZEMINA



#### VÝKOPY PRO ZÁKLADOVÉ PATKY

A - 800x500 mm, hloubka -1,1 m (4x)

Objem betonu min. 1,3 m<sup>3</sup>, beton C16/20.

#### **BETONÁŽ PROVĚST AŽ PO MONTÁŽI HERNÍHO PRVKU!**

±0,000 = finální úroveň dopadové plochy

- - - hranice dopadové plochy herního prvku pro výšku pádu 0,95 m
- - - - hranice dopadové plochy herního prvku **s nuceným pohybem - nesmí se** protínat s hranicí dopadové plochy jiného prvku, výška pádu 1,5 m



Zhutnění zemní pláně na  $E_{def2}$  min. 25 MPa!!!

	Formát	A3	Měřítko	1:40/1:20	List/Počet	1/1
	Datum	03.04.2024				
	Vytvořila	Ing. Kateřina Vařejková				
	Kontakt	katerina@hriste.cz 797 971 007				
Název	WD RAMR MINI spodní stavba			Výška pádu	1,5 m	
Číslo	WD-0426-00			Velikost dop. plochy	29 m <sup>2</sup>	
				Povrch tlumící pád	KAČÍREK/PÍSEK/ŠTĚPKA	