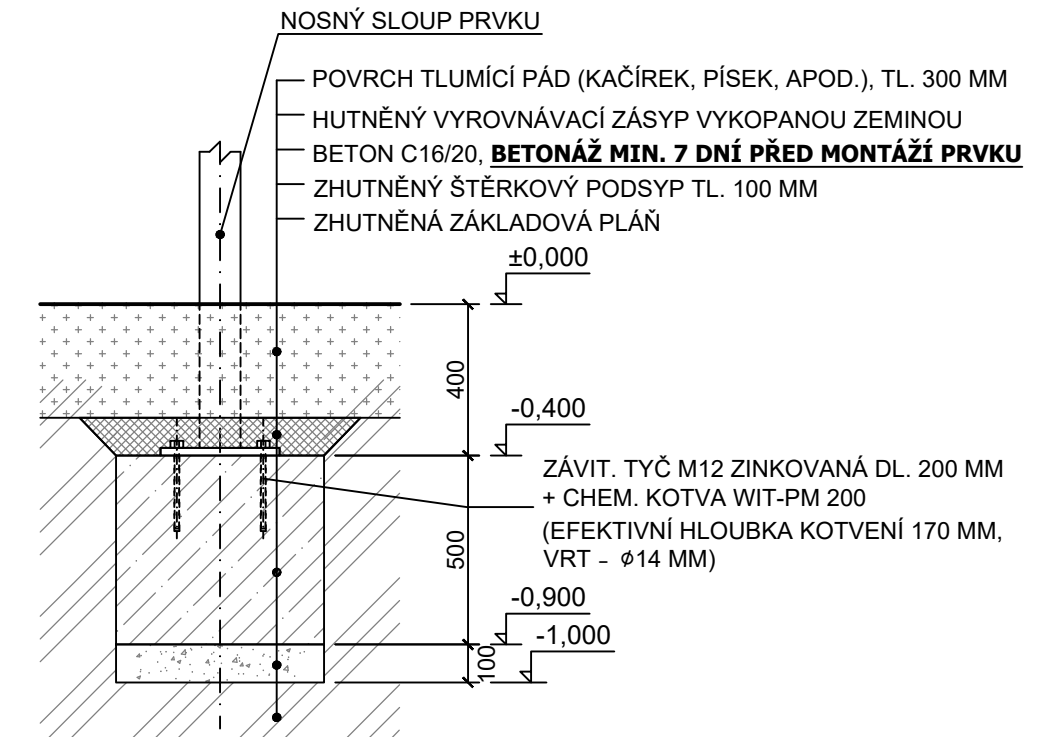


ŘEZ PATKOU

POVRCH TLUMÍCÍ PÁD - SYPKÝ MATERIÁL (KAČÍREK, PÍSEK, DŘEVITÁ ŠTĚPKA) TL. 300 MM



ROZMĚRY ZÁKLADOVÝCH PATEK

A - 500 x 500 mm (4x)

±0,000 = finální úroveň dopadové plochy

Objem betonu min. 0,7 m³.

BETONÁŽ MIN. 7 DNÍ PŘED MONTÁŽÍ PRVKU (BETON C16/20)

HORNÍ ÚROVEŇ VŠECH PATEK MUSÍ BÝT STEJNÁ!

POZN.

CHEMICKOU KOTVU JE MOŽNO NAHRADIT VÝROBKEM JINÉHO VÝROBCE, JE VŠAK NUTNÉ PROVÉST POSOUZENÍ VÝPOČTEM.



vytyčovací bod

--- hranice dopadové plochy herního prvku **nuceným pohybem** - nesmí se protínat s hranicí dopadové plochy jiného herního prvku

..... minimální prostor pro instalaci herní sestavy

Zhutnění zemní pláně na E_{def2} min. 25 MPa!!!

	Formát	A3	Měřítko	1:40/1:20	List/Počet	1/1
	Datum	27.11.2024				
Vytvořila		Ing. Kateřina Vařejková				
Kontakt		katerina@hriste.cz	797 971 007			
Název	FLUGO II spodní stavba		Výška pádu	1,5 m		
Číslo	DI-0140-00		Velikost dop. plochy	25 m ²		
			Povrch tlumící pád	KAČÍREK/PÍSEK/MULČ		