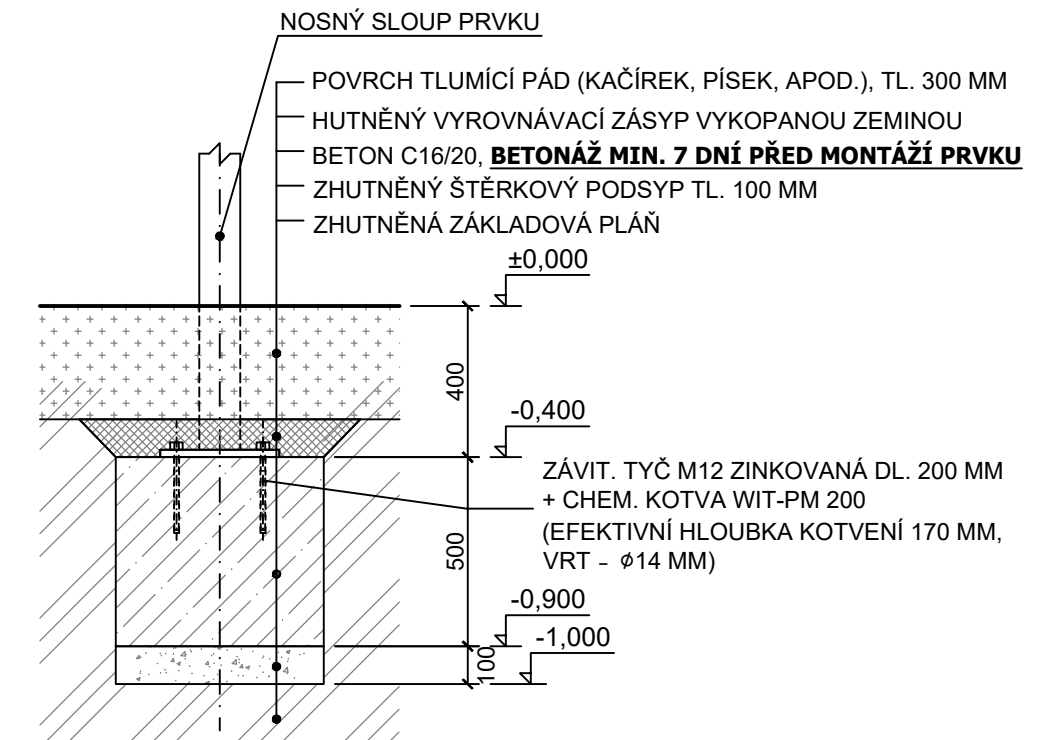


ŘEZ PATKOU

POVRCH TLUMÍCÍ PÁD - SYPKÝ MATERIÁL (KAČÍREK, PÍSEK, DŘEVITÁ ŠTĚPKA) TL. 300 MM



ROZMĚRY ZÁKLADOVÝCH PATEK

A - 500 x 500 mm (4x)

±0,000 = finální úroveň dopadové plochy

Objem betonu min. 0,7 m³.

BETONÁŽ MIN. 7 DNÍ PŘED MONTÁŽÍ PRVKU (BETON C16/20)

HORNÍ ÚROVEŇ VŠECH PATEK MUSÍ BÝT STEJNÁ!

POZN.

CHEMICKOU KOTVU JE MOŽNO NAHRADIT VÝROBKEM JINÉHO VÝROBCE, JE VŠAK NUTNÉ PROVÉST POSOUZENÍ VÝPOČTEM.



vytyčovací bod

----- hranice dopadové plochy herního prvku **nuceným pohybem - nesmí** se protínat s hranicí dopadové plochy jiného herního prvku

----- minimální prostor pro instalaci herní sestavy

Zhutnění zemní pláně na E_{def2} min. 25 MPa!!!

	Formát	A3	Měřítko	1:40/1:20	List/Počet	1/1
	Datum	27.11.2024				
	Vytvořila	Ing. Kateřina Vařejková				
	Kontakt	katerina@hriste.cz 797 971 007				
Název	KABLO spodní stavba			Výška pádu	1,5 m	
Číslo	DI-0150-00			Velikost dop. plochy	25 m ²	
				Povrch tlumící pád	KAČÍREK/PÍSEK/ŠTĚPKA	