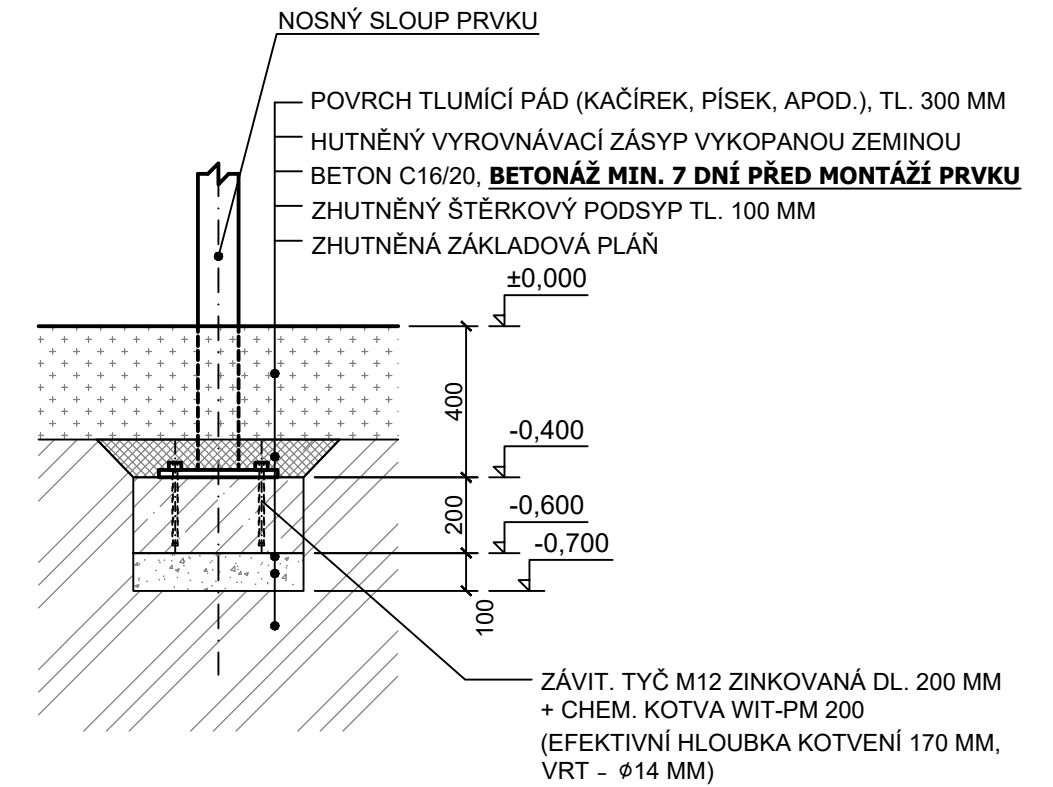


ŘEZ PATKOU

POVRCH TLUMÍCÍ PÁD - SYPKÝ MATERIÁL (KAČÍREK, PÍSEK, DŘEVITÁ ŠTĚPKA) TL. 300 MM



ROZMĚRY ZÁKLADOVÝCH PATEK

- A - 400 x 400 mm (5x)
- B - 200 x 500 mm (2x)
- C - 200 x 800 mm (2x)

±0,000 = finální úroveň dopadové plochy

Objem betonu min. 0,3 m³.

BETONÁŽ MIN. 7 DNÍ PŘED MONTÁŽÍ PRVKU (BETON C16/20)

HORNÍ ÚROVEŇ VŠECH PATEK MUSÍ BÝT STEJNÁ!



vytyčovací bod

POZN.

- 1/ CHEMICKOU KOTVU JE MOŽNO NAHRADIT VÝROBKEM JINÉHO VÝROBCE, JE VŠAK NUTNÉ PROVÉST POSOUZENÍ VÝPOČTEM.
- 2/ NA STAVBĚ JE POTŘEBA PONECHAT DOSTATEK MATERIÁLU PRO PROVEDENÍ HUTNĚNÉHO VYROVNÁVACÍHO ZÁSYPU (VYKOPANÁ HLÍNA).

--- hranice dopadové plochy herní sestavy

Zhutnění zemní pláně na E_{def2} min. 25 MPa!!!

	Formát	A3	Měřítko	1:30/1:20	List/Počet	1/1
	Datum	29.11.2024				
Vytvořila		Ing. Kateřina Vařejková				
Kontakt		katerina@hriste.cz	797 971 007			
Název	KUBO I spodní stavba		Výška pádu	1,85 m		
Číslo	DI-0700-00		Velikost dop. plochy	22 m ²		
			Povrch tlumící pád	KAČÍREK/PÍSEK/ŠTĚPKA		