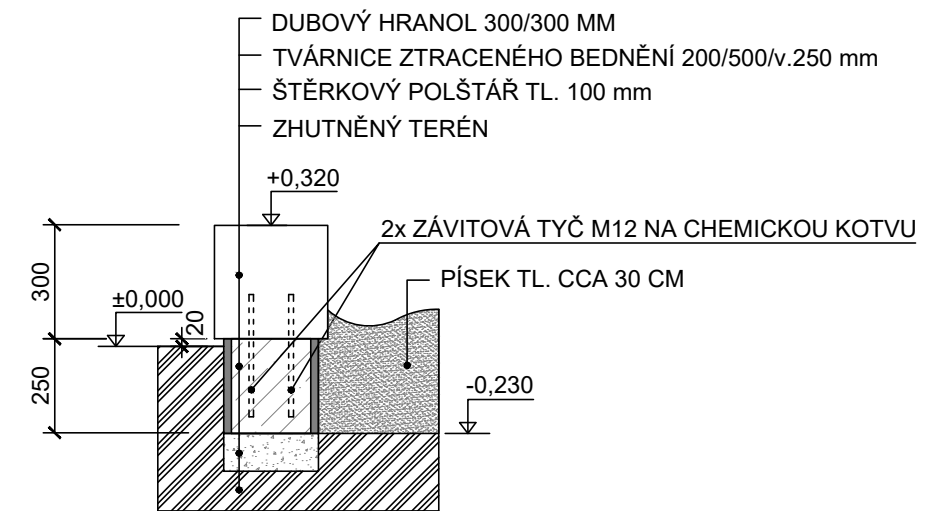



ŘEZ 1-1



A - TVÁRNICE ZTRACENÉHO BEDNĚNÍ 200/500/v.250 mm, VYPLNIT BETONEM (8 ks)

Zhutnění zemní pláně na E_{def2} min. 25 MPa!!!

	Formát	A3	Měřítko	1:40/1:20	List/Počet	1/1
	Datum	26.02.2024				
	Vytvořila	Ing. Kateřina Vařejková				
	Kontakt	katerina@hriste.cz 797 971 007				
Název	DI SABLO 4x4 spodní stavba				Výška pádu	0,3 m
Číslo	DI-0010-44				Velikost dop. plochy	47 m ²
					Povrch tlumící pád	TRÁVNÍK