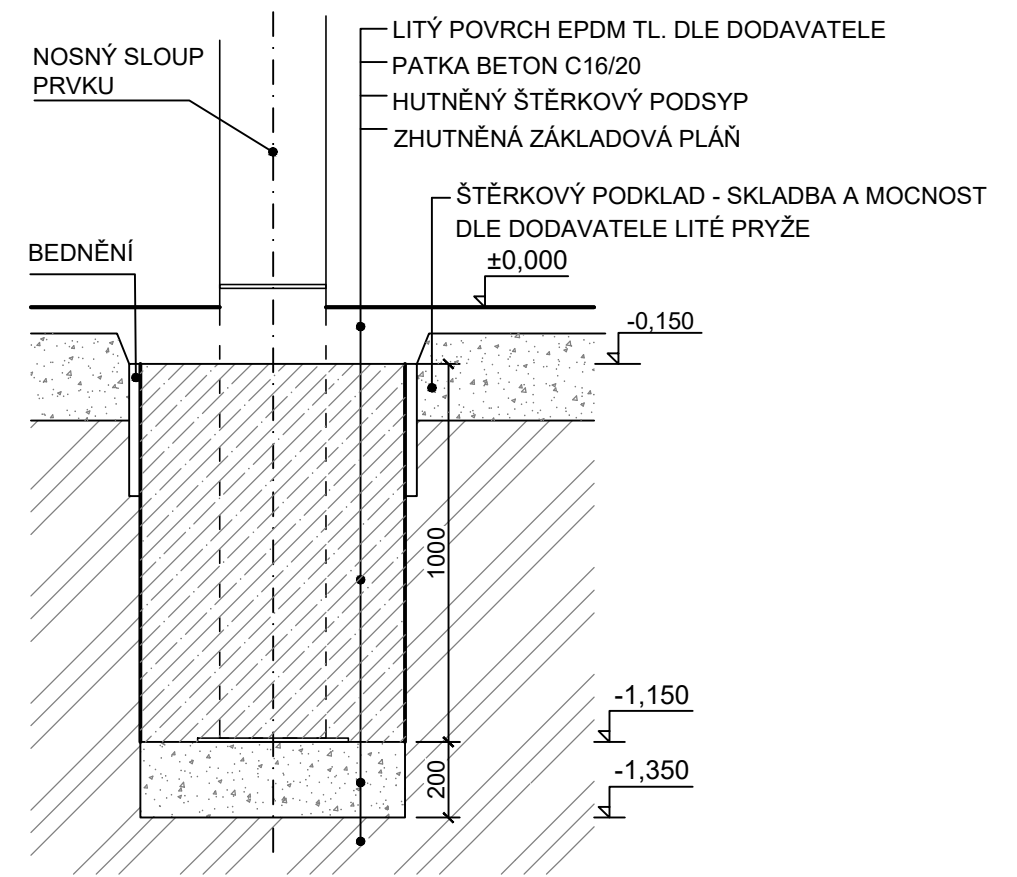


ŘEZ PATKOU

POVRCH TLUMÍČÍ PÁD - LITÝ POVRCH EPDM



VÝKOPY PRO ZÁKLADOVÉ PATKY
 A - 700 x 950 mm, hloubka -1,35 m (2x)
 Dno výkopu opatřit zhutněným štěrkiem tl. 200 mm.

Objem betonu min. 1,3 m3.

±0,000 = finální úroveň dopadové plochy

PRO ZTRACENÉ BEDNĚNÍ POUŽÍT VHDNÝ MATERIÁL, KTERÝ NEBUDE V PODLOŽÍ DEGRADOVAT.

BETONÁŽ PO MONTÁŽÍ PRVKU (BETON C16/20)

- - - - - hranice dopadové plochy herního prvku **s nuceným pohybem** - **nesmí** se protínat s hranicí dopadové plochy jiného herního prvku
- - - - - minimální prostor pro instalaci herního prvku
- ⊙ vytyčovací bod

Zhutnění zemní pláně na E_{def2} min. 25 MPa!!!

	Formát	A3	Měřítko	1:40/1:20	List/Počet	1/1
	Datum	18.09.2024				
	Vytvořila	Ing. Kateřina Vařejková				
	Kontakt	katerina@hriste.cz		797 971 007		
Název	FLUGO IV. spodní stavba		Výška pádu	1,65 m		
Číslo	DI-0005-00		Velikost dop. plochy	28 m ²		
			Povrch tlumící pád	LITÁ PRYŽ		