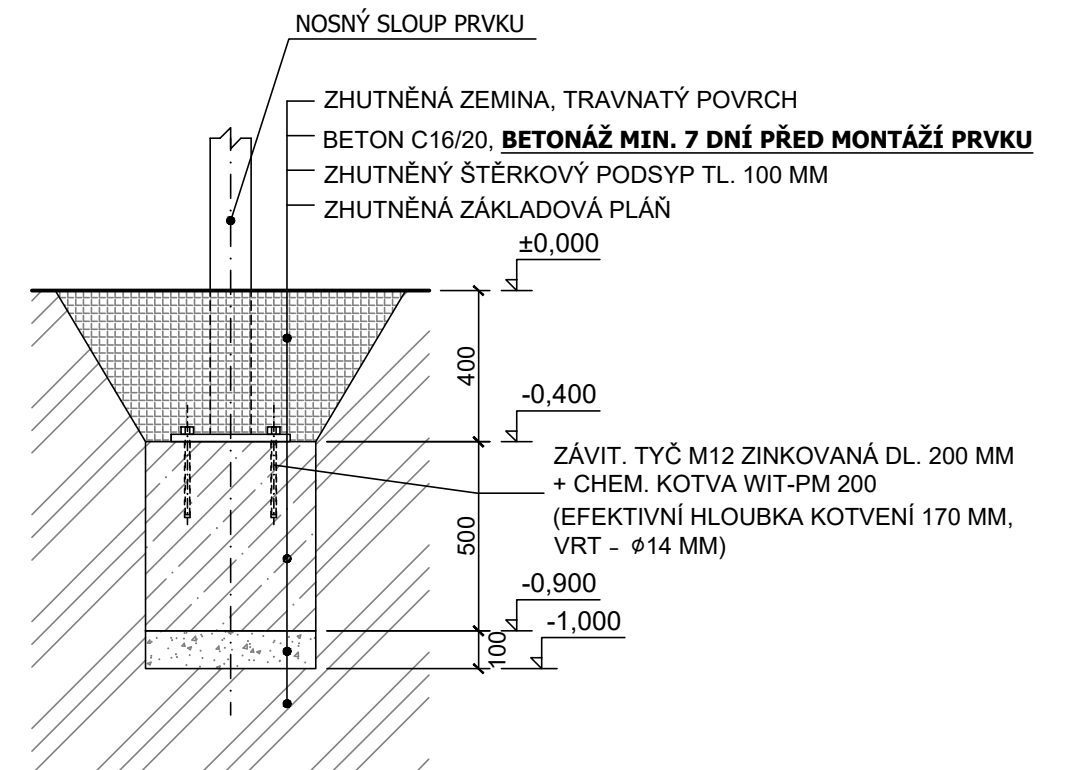


ŘEZ PATKOU

POVRCH TLUMÍCÍ PÁD - TRÁVNÍK



ROZMĚRY ZÁKLADOVÝCH PATEK

A - 500 x 600 mm (2x)

±0,000 = finální úroveň dopadové plochy

Objem betonu min. 0,3 m³.

BETONÁŽ MIN. 7 DNÍ PŘED MONTÁŽÍ PRVKU (BETON C16/20)

HORNÍ ÚROVEŇ VŠECH PATEK MUSÍ BÝT STEJNÁ!



vytyčovací bod

POZN.

CHEMICKOU KOTVU JE MOŽNO NAHRADIT VÝROBKEM JINÉHO VÝROBCE, JE VŠAK NUTNÉ PROVÉST POSOUZENÍ VÝPOČTEM.

----- hranice dopadové plochy herního prvku
s nuceným pohybem - nesmí se protínat
s hranicí dopadové plochy jiného herního prvku

----- minimální prostor pro instalaci herní sestavy

Zhutnění zemní pláně na E_{def2} min. 25 MPa!!!

	Formát	A3	Měřítko	1:50/1:20	List/Počet	1/1
	Datum	30.01.2024				
	Vytvořila	Ing. Kateřina Vařejková				
	Kontakt	katerina@hriste.cz 797 971 007				
Název	DI RINGO 90 spodní stavba		Výška pádu	1,0 m		
Číslo	DI-0280-00		Velikost dop. plochy	15 m ²		
			Povrch tlumící pád	TRÁVNÍK		