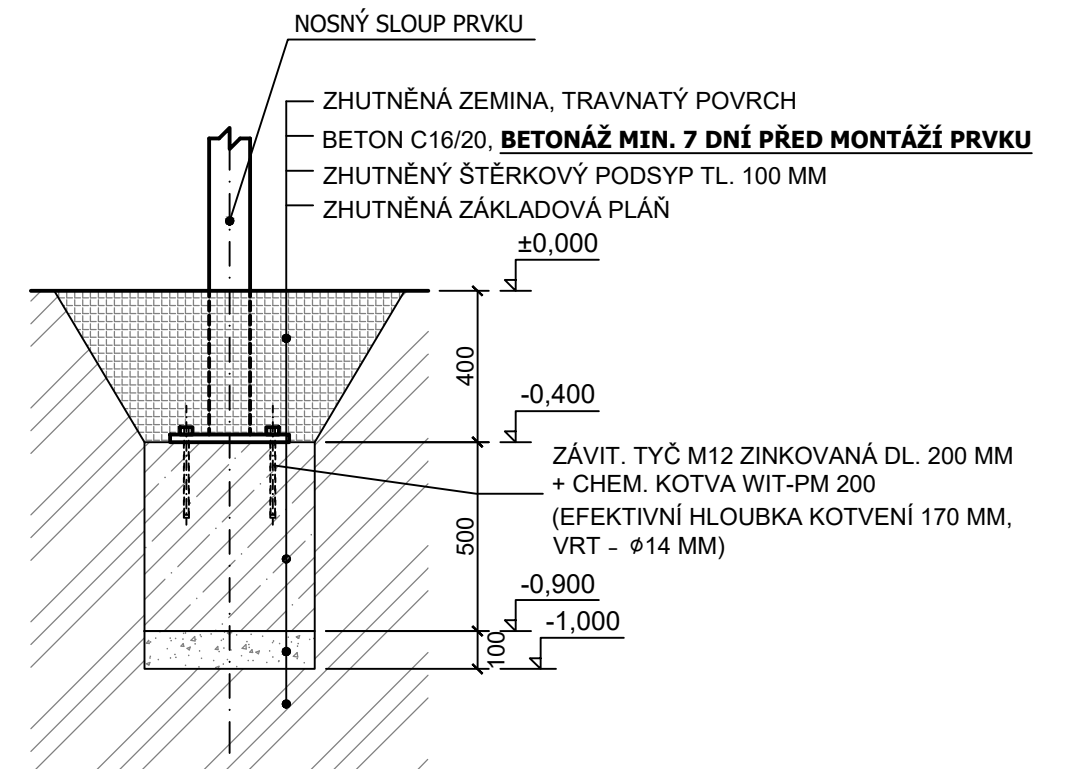


ŘEZ PATKOU
POVRCH TLUMÍCÍ PÁD - TRÁVNÍK



ROZMĚRY ZÁKLADOVÝCH PATEK
A - 500 x 500 mm (4x)

±0,000 = finální úroveň dopadové plochy

Objem betonu min. 0,5 m³.

BETONÁŽ MIN. 7 DNÍ PŘED MONTÁŽÍ PRVKU (BETON C16/20)

HORNÍ ÚROVEŇ VŠECH PATEK MUSÍ BÝT STEJNÁ!



POZN.

CHEMICKOU KOTVU JE MOŽNO NAHRADIT VÝROBKEM JINÉHO VÝROBCE, JE VŠAK NUTNÉ PROVĚST POSOUZENÍ VÝPOČTEM.

- - - - - hranice dopadové plochy herního prvku
s nuceným pohybem - nesmí se protínat s hranicí dopadové plochy jiného herního prvku
- - - - - minimální prostor pro instalaci herní sestavy

Zhutnění zemní pláně na E_{def2} min. 25 MPa!!!

	Formát	A3	Měřítko	1:40/1:20	List/Počet	1/1
	Datum	29.11.2024				
Vytvořila		Ing. Kateřina Vařejková				
Kontakt		katerina@hriste.cz 797 971 007				
Název	RINGO spodní stavba		Výška pádu	1,5 m		
Číslo	DI-0160-00		Velikost dop. plochy	21 m ²		
			Povrch tlumící pád	KAČÍREK/PÍSEK/ŠTĚPKA		