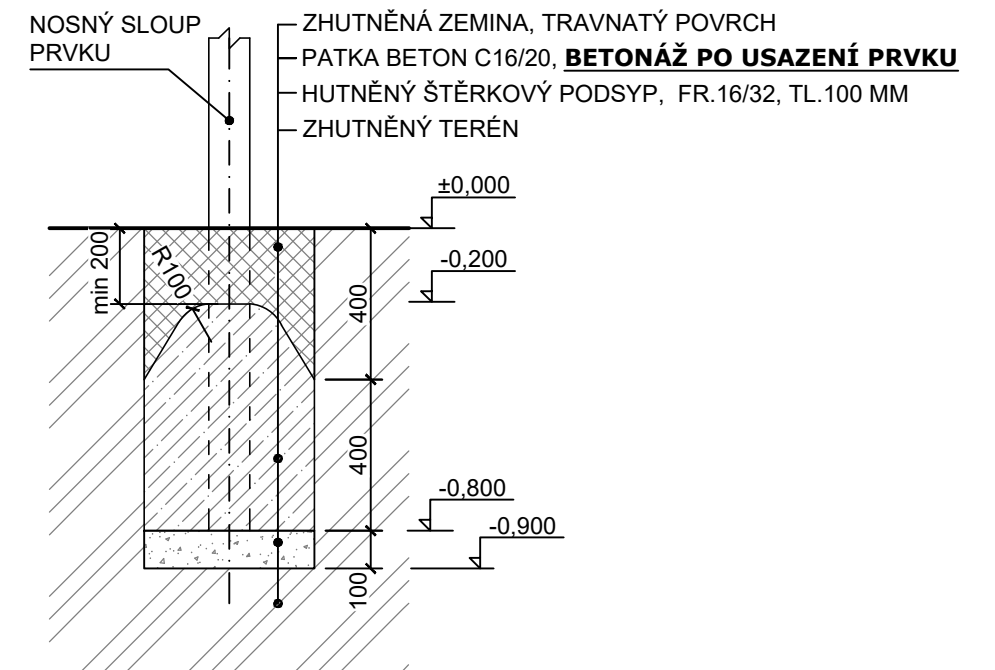


## ŘEZ PATKOU

POVRCH TLUMÍCÍ PÁD - TRÁVNÍK



### VÝKOPY PRO ZÁKLADOVÉ PATKY

A - 600x600 mm, hloubka -0,9 m (2x)

Objem betonu min. 0,5 m<sup>3</sup>, beton C16/20.

### **BETONÁŽ PROVÉST AŽ PO MONTÁŽI HERNÍHO PRVKU!**

±0,000 = finální úroveň dopadové plochy

----- hranice dopadové plochy herního prvku  
s nuceným pohybem - nesmí se protínat  
s hranicí dopadové plochy jiného prvku

----- minimální prostor pro instalaci herního prvku



vytyčovací bod

Zhutnění zemní pláně na  $E_{def2}$  min. 25 MPa!!!

	Formát	A3	Měřítko	1:40/1:20	List/Počet	1/1
	Datum	27.08.2024				
	Vytvořila	Ing. Kateřina Vařejková				
	Kontakt	katerina@hriste.cz 797 971 007				
Název	RELAXON - HAMMOK spodní stavba			Výška pádu	1,0 m	
Číslo	PA-0007-00			Velikost dop. plochy	16 m <sup>2</sup>	
				Povrch tlumící pád	TRÁVNÍK	